

Ilość Opis

1 Hydro Solo-E CRE 5-4



Uwaga! Zdjęcie produktu może się różnić od aktualnego

Nr katalogowy: [98915627](#)

Zestaw podnoszenia ciśnienia Grundfos Hydro Solo-E składa się z jednej pompy o zmiennej prędkości obrotowej CRE (pompa ze zintegrowaną przetwornicą częstotliwości), zaworu odcinającego, zaworu zwrotnego, kolektora tłoczego, przetwornika ciśnienia, manometru, zbiornika membranowego i głównego wyłącznika zasilania.

Zestaw jest fabrycznie skonfigurowany, przetestowany i dostarczany w stanie gotowym do pracy w celu utrzymania stałego ciśnienia.

Pompa połączona jest kołnierzowo (kołnierz IEC) z trójfazowym silnikiem MGE ze zintegrowaną przetwornicą częstotliwości i regulatorem PI wbudowanym w skrzynkę zaciskową. Nie jest wymagane żadne zewnętrzne zabezpieczenie silnika i elektroniki przed przeciążeniem i wzrostem temperatury.

Przyciski na panelu sterowania pompy umożliwiają ustawienie wymaganej wartości zadanej, a także przestawienie pompy na charakterystykę MIN i MAX lub funkcję STOP. Wskaźnik świetlny na panelu (Grundfos Eye) sygnalizuje stan pracy pompy:

- "Zasilanie włączone": Pompa pracuje (zielona dioda obraca się) lub nie pracuje (zielona dioda świeci światłem ciągłym).
"Ostrzeżenie": Pompa pracuje (żółta dioda obraca się) lub nie pracuje (żółta dioda sygnalizacyjna świeci światłem ciągłym).
"Alarm": Pompa jest wyłączona (czerwone diody sygnalizacyjne migają).

Przy pomocy urządzenia Grundfos GO Remote (wyposażenie dodatkowe) możliwa jest bezprzewodowa komunikacja z pompą zwiększająca możliwości ustawień, a także odczyt takich danych jak "Aktualna wartość zadana", "Prędkość", "Moc wejściowa" i "Pobór mocy".

Skrzynka zaciskowa posiada zaciski umożliwiające następujące podłączenia:

- Dwa dedykowane wejścia cyfrowe
Trzy wejścia analogowe, 0(4)-20 mA, 0-5 V, 0-10 V, 0.5 - 3.5 V
5 V napięcie zasilania do potencjometru i czujnika
Jedno wyjście analogowe, 0-10 V, 0(4)-20 mA
Dwa konfiguralne wejścia cyfrowe lub wyjścia przekaźnikowe NO
Dwa wejścia Pt100/Pt1000
LiqTec, wejście czujnika zabezpieczenia przed suchobiegiem
Wejście/wyjście Grundfos Digital Sensor (przetworniki Grundfos)
Napięcie zasilania 24 V dla czujnika
Dwa wyjścia - przekaźnik sygnałowy (styki bezpotencjałowe)
GENIbus
interfejs dla modułu fieldbus Grundfos CIM.

Ciecz:

Czynnik tłoczony: Woda

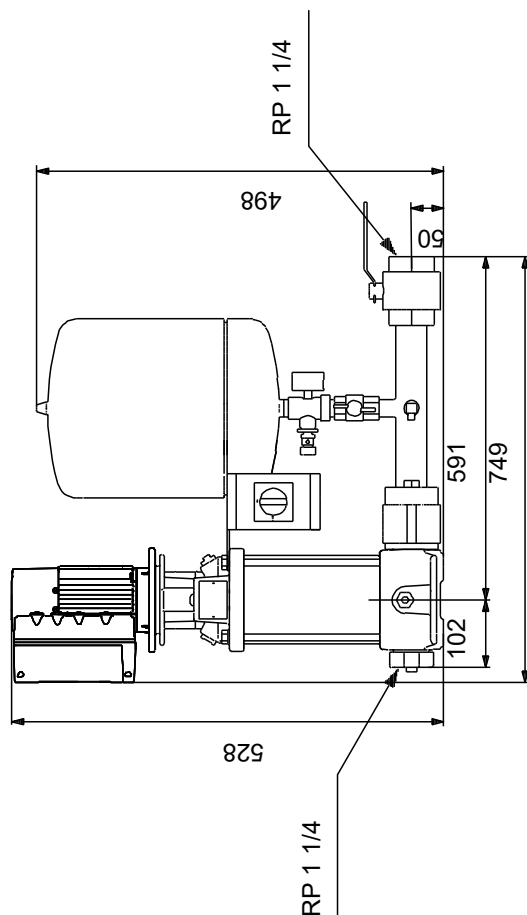
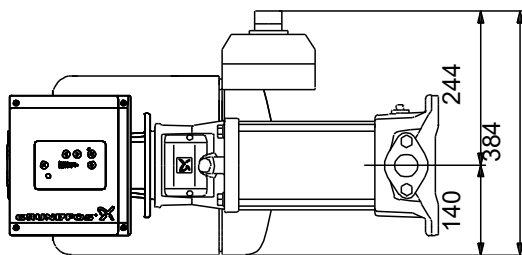
Zakres temperatury cieczy: 0 .. 60 °C

Temperatura cieczy podczas pracy: 20 °C

Gęstość: 998.2 kg/m³

Ilość	Opis
1	<p>Techniczne: Aktualny przepływ obliczeniowy: 2 l/s Obliczona wysokość podnoszenia pompy: 13 m Kod uszczelnienia wału: HQQE</p> <p>Materiały: Podstawa: Żeliwo szare EN 1561 EN-GJL-200 ASTM A48-25B</p> <p>Wirnik: Stainless steel EN 1.4301 AISI 304</p> <p>Instalacja: Maksymalna temperatura otoczenia: 50 °C Maksymalne ciśnienie pracy: 10 bar Standard for inlet connection: OVAL Rodzaj przyłącza wlotowego: Rp Rodzaj przyłącza wylotowego: Rp Wielkość przyłącza wlotowego_x000D_: 1 1/4 inch Wielkość przyłącza wylotowego: 1 1/4 inch Rozmiar kołnierza silnika: FT100</p> <p>Dane elektryczne: Typ silnika: 80B Nominalna moc silnika - P2: 1.1 kW Częstotliwość podstawowa: 50 / 60 Hz Napięcie nominalne: 1 x 200-240 V Prąd znamionowy: 6.70-5.60 A Cos fi -współczynnik mocy: 0.99 Prędkość nominalna: 360-4000 obr/min Rodzaj ochrony (IEC 34-5): IP55 Klasa izolacji (IEC 85): F Nr silnika: 98248267</p> <p>Zbiornik: Objętość zbiornika ciśnieniowego: 18 l</p> <p>Inne: Masa netto: 49.6 kg Masa: 52.5 kg Objętość wysyłkowa: 0.6 m³ Kraj pochodzenia: DE Numer taryfy celnej nr.: 84137075</p>

98915627 Hydro Solo-E CRE 5-4



Uwaga! Wszystkie jednostki są podane w [mm] jeżeli nie zaznaczono inaczej.
Oświadczenie: Rysunki uproszczone nie pokazują wszystkich szczegółów.